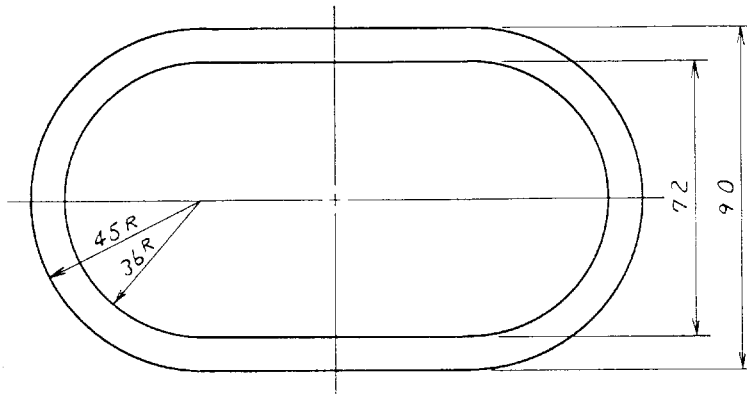
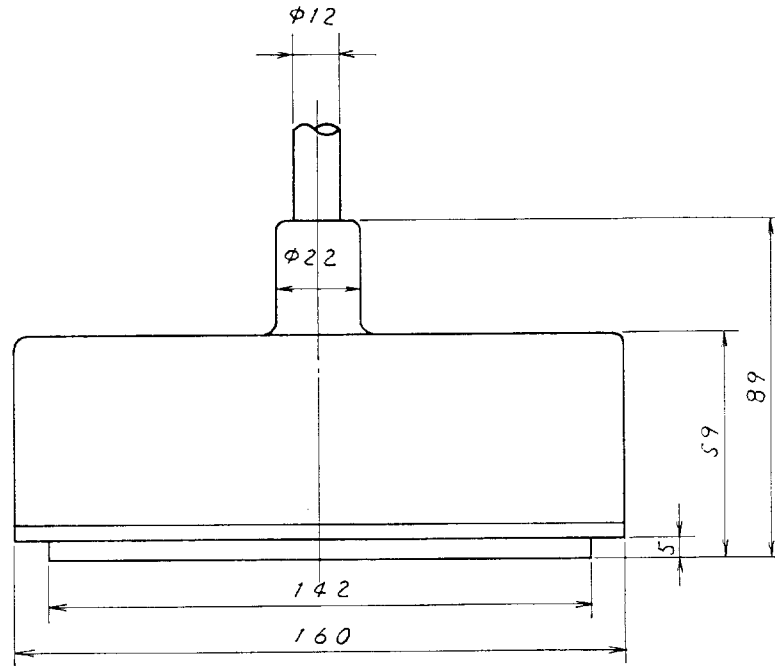


A

B

C

D



| 型式 TYPE | 重量 (kg) WEIGHT (kg) |
|-------------|------------------------|
| 50B-9(B) | 5 |
| 60B-52 | 3.5 |
| 400B-52 | 4.5 |
| 50/200-1(S) | 4.5 |
| 60/200-1 | 3 |

| 品番 ITEM | 品名 NAME | 材質 MATERIAL | 数量 QTY | 圖番 DWG.NO. | 摘要 REMARKS |
|------------|------------|----------------|-----------|---------------|---------------|
|------------|------------|----------------|-----------|---------------|---------------|

| | | | | | |
|----------------|---|-------------------------------|-------------|---|-------------|
| 承認 APPROVED | <i>AUG. 23. '82</i> <i>[Signature]</i> | 三角法 THIRD ANGLE PROJECTION | 名稱 TITLE | 50B-9(B), 60B-52, 400B-52 50/200-1(S), 60/200-1 送受波器外觀圖 TRANSDUCER OUTLINE | |
| 檢 CHECKED | <i>[Signature]</i> | 尺 SCALE | 1/2 | | |
| 製 DRAWN | <i>Aug. 16. '82</i> <i>n.m.</i> | 重 WEIGHT | kg | 圖 DWG.NO. | C2003-012-F |